




**ԱԳՐՈՂՏՈՒԹՅՈՒՆ ԵՎ ՏԵԽՆՈԼՈԳԻԱ**  
 Հայաստանի ազգային ագրարային համալսարան  
 AGRISCIENCE AND TECHNOLOGY АГРОНАУКА И ТЕХНОЛОГИЯ

Միջազգային գիտական պարբերական  
**ISSN 2579-2822**



Կայքէջ՝ [anau.am/scientific-journal](http://anau.am/scientific-journal)

ՀՏԴ 631.331

### ՀԱՅԱՀԱՏԻԿԻ ՄՇԱԿՈՒԹՅԱՆ ՏԵԽՆՈԼՈԳԻԱՅԻ ԿԱՏԱՐԵԼԱԳՈՐԾՈՒՄԸ ԲԻՄԻԱԿԱՆ ՊԱՅՔԱՐԻ ՆՎԱՉԵՑՄԱՆ ՀՆԱՐԱՎՈՐՈՒԹՅՈՒՆՆԵՐԻ ԿԻՐԱՌՄԱՄԲ

Դ.Պ. Պետրոսյան *տեխ.գ.դ.*, Ս.Վ. Ռաֆայելյան *տեխ.գ.թ.*  
 Հայաստանի ազգային ագրարային համալսարան  
[daniel-petrosyan@yahoo.com](mailto:daniel-petrosyan@yahoo.com), [rafayelyan.simon@gmail.com](mailto:rafayelyan.simon@gmail.com)

#### Տ Ե Ղ Ե Կ ՈՒ Թ Յ ՈՒ Ն

**Բանալի բառեր՝**  
*հացահատիկ, շաղաքանքի տեխնոլոգիա, նվազագույն, գրոյական, սերմթաղիչ խոփիկ*

#### Ա Մ Փ Ո Փ Ա Գ Ի Ր

Շարքի առաջին հոդվածում ներկայացված են հացահատիկի մշակության տեխնոլոգիայում քիմիական պայքարի նվազեցման եղանակը և ակնկալվող տնտեսական արդյունավետությունը:  
 Առաջարկվող շաղաքանքի տեխնոլոգիային համապատասխան մշակված սերմթաղիչ խոփիկը հնարավորություն կտա պահպանել սերմնահատիկների հոսքի համաչափությունը, նպաստավոր պայմաններ կստեղծի մշակաբույսի աճի և զարգացման համար:  
 Հարկ է նշել, որ քիմիական ներգործության նվազեցմամբ կբարելավվեն հողի ֆիզիկատեխնոլոգիական հատկությունները և միկրոֆաունան:

#### Նախաբան

Հացահատիկի մշակությունը կարևոր տեղ է զբաղեցնում ՀՀ գյուղատնտեսական արտադրության բուսաբուծության ճյուղում: Մշակվում են ինչպես աշնանացան, այնպես էլ գարնանացան տեսակները, ընդ որում՝ աշնանացան ցորենը բերքատվությամբ գերազանցում է գարնանացանին: Բացի մշակաբույսի կենսաբանական առանձնահատկություններից՝ բերքի որակի և քանակի վրա ազդում են նաև ագրոտեխնիկական ու տեխնոլոգիական մի շարք գործոններ՝ հողի խտությունը, մշակման եղանակը, վարի խորությունը, ըստ ոռոգելի կամ անջրդի պայմանների՝ խոնավությունը և այլն: Ոխտի հողի մշակության նոր տեխնոլոգիաներին զուգահեռ կարևորվում է նաև սերմթաղիչ խոփիկի կառուցվածքային նոր լուծումներով շարքացանի կիրառումը:

#### Նյութը և մեթոդները

Մոլախոտային աղբոսվածությունը կարող է հանգեցնել ցորենի բերքատվության 25-30 % և ավելի նվազման (Агротехнологии в 2019 году, <http://agrotechnology.com/>): Օրինակ՝ դաշտում միամյա մոլախոտերի առկայության հետևանքով աշնանացանի բերքի կորուստը կարող է տատանվել 1,5-41, իսկ բազմամյա մոլախոտերի առկայությամբ՝ 31-54 %-ի սահմաններում (В.К. Бугаевский и др., 2004):  
 Հարկ է նշել, որ ավանդական երկրագործության պայմաններում մոլախոտերի դեմ պայքարը սկսվում է դեռևս հողի հիմնական մշակությունից և շարունակվում նախացանքային մշակության, հետցանքային տեխնոլոգիական գործընթացների, ինչպես նաև քիմիական պայքարի ընթացքում (А.Н. Карпенко, В.М. Халанский,

1989): Այսինքն՝ հողի ավանդական մշակության համակարգը հնարավորություն է տալիս իրականացնել մոլախոտային բուսականության դեմ ուղղված ագրոտեխնիկական արդյունավետ պայքար:

Հողի նվազագույն և զրոյական մշակության պայմաններում կարևորվում է հերբիցիդների կիրառումը: Սակայն հարկ է նշել, որ հերբիցիդների կիրառմանը զուգահեռ առաջանում է շրջակա միջավայրի անվտանգության ապահովման անհրաժեշտություն:

Հողի նվազագույն և զրոյական մշակության պայմաններում քիմիական պայքարի հնարավորինս կրճատմանը կարող է նպաստել ցանքի շաղացան եղանակի կիրառումը: Այս եղանակով ցանքի դեպքում մոլախոտերի համար ստեղծվում են անբարենպաստ պայմաններ: Սերմերի ծլարձակման, մշակաբույսերի աճի ու զարգացման ընթացքում կարևորվում է հողի խոնավության, արևի լույսի և էներգիայի, հողում առկա սննդատարրերի, օդի ներգործությունը: Ակոսահատակում սերմերի համաչափ բաշխման, հնարավորինս կարճ ժամանակահատվածում (ցանքից սկսած) ծլարձակման դեպքում մշակաբույսերն աճի և զարգացման տեմպերով գերազանցում են մոլախոտային բուսականությանը:

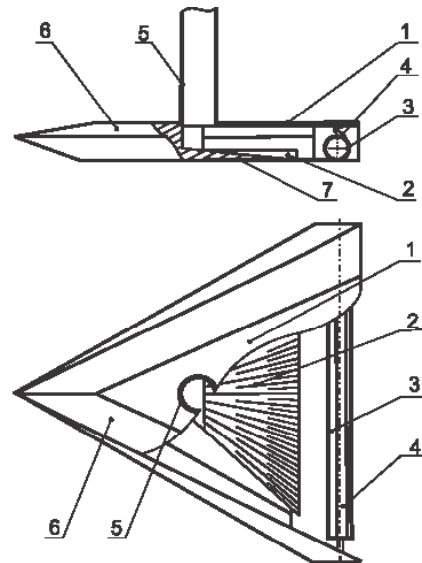
**Արդյունքները և վերլուծությունը**

Դաշտային փորձերը կատարվել են խտացված ակոսահատակում հացահատիկային մշակաբույսերի ցանք իրականացնելու համար (Ս.Վ. Ռաֆայելյան, Ա.Մ. Մեսրոպյան, 2002): Այդ նպատակով մեր կողմից առաջարկվել է շարքացանի տարբերակիչ առանձնահատկություններով սերմադիչ խոփիկ՝ բաղկացած սլաքածն թաթիկից, սերմնատար խողովակածն կանգնակից, սերմերի ցրիչից և գլանվակից (նկ. 1):

Գլանվակը ռետինապատ մետաղական գլան է, որը տեղակայված է ցրիչի ելքում՝ խոփիկի ամբողջ ընդգրկման լայնությամբ (նկ. 2): Կարող է պտտվել տնու շուրջը, որն ամրացված է թաթիկի իրանին՝ թաթիկի հատակին զուգահեռ և խոփիկի շարժման ուղղությանն ուղղահայաց:

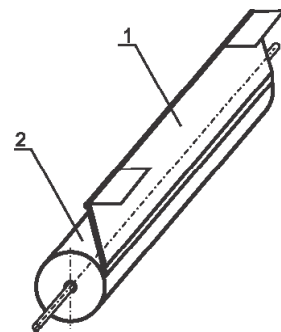
Գլանվակի ստորին ծնիչը և թաթիկի հատակը գտնվում են միևնույն հարթության վրա: Ցրիչը նախատեսված է սերմնատուփից մատուցվող սերմերն ակոսահատակում համաչափ բաշխելու, իսկ գլանվակը՝ սերմերի հոսքի ցրման համաչափությունը պահպանելու և սերմնահատիկները հողում խրելու համար: Գլանվակի քերիչ դասակն ուղղակայուն, հարթ, մետաղական զսպանակված թիթեղ է, որը տեղակայված է գլանվակի ամբողջ երկարությամբ, ստորին մասով հպվում է գլանվակի մակերևույթին, իսկ վերին մասով ծխնիածն ամրացված է թաթիկի իրանին:

Սերմնատար խողովակով շարժվող սերմնահատիկները, հայտնվելով ցրիչի մակերևույթին, ուղղվում են դեպի թաթիկի հատակի միջոցով հարթեցված, խտաց-



**Նկ. 1.** Շարքացանի սերմադիչ խոփիկի կառուցվածքային սխեման.

1 - խոփիկի մակերևույթ, 2 - ցրիչ, 3 - գլանվակ, 4 - քերիչ դասակ, 5 - կանգնակ, 6 - սլաքածն թաթիկ, 7 - թաթիկի հատակ:



**Նկ. 2.** Գլանվակի և քերիչ դասակի տարածական տեսքը.

1 - քերիչ դասակ, 2 - գլանվակ:

ված ակոսահատակը և, չհասցնելով տեղաշարժվել, գլանվակի օգնությամբ խրվում են հողի մեջ ու ծածկվում խոփիկի մակերևույթից թափվող հողաշերտով:

Պտտվելու և սերմնահատիկները հողի մեջ խրելու ընթացքում գլանվակը հողի կաչունության հետևանքով որոշակիորեն պատվում է հողով, որը մաքրվում է քերիչ դասակի օգնությամբ: Հաջորդ պտույտի ընթացքում գլանվակը սերմնահատիկների վրա ազդեցություն է գործում հողից գերծ՝ ռետինապատ մակերևույթով:

Գլանվակը նախացանքային և հետցանքային գործընթացներում կիրառվում է վաղուց: Ըստ հողի ֆիզիկատեխնոլոգիական հատկությունների, տեղանքի

հողատարման վտանգների և մշակաբույսի տեսակի՝ գործածվում են տարբեր կառուցվածքով գլանվակներ:

Հացահատիկային մշակաբույսերի ցանքի ճիշտ ժամկետի ընտրությունը, ի թիվս տեխնոլոգիական այլ գործոնների, ենթադրում է նաև հողի խոնավության սահմանների որոշում: Միաժամանակ հնարավոր կլինի խուսափել գլանվակի մակերևույթին հողաշերտի կպչելիությունից:

Հողի օպտիմալ խոնավությունը հնարավոր է որոշել միայն տարբեր եղանակներով մշակված հողերում շարքացանի առաջարկվող սերմադիչ խոփիկով հացահատիկային մշակաբույսերի ցանք և համապատասխան գիտափորձական հետազոտություններ իրականացնելու միջոցով:

Ցանքի շատ մեքենաներ համալրվում են գլանվակներով, որոնք ցանքին զուգընթաց կատարում են հողաշերտի խտացում: Արդյունքում սերմնահատիկներն ավելի լավ են խոնավություն կլանում: Գլանվակում ոչ միայն կանխում է հողատարման երևույթը, այլև փշրում է հողակոշտերը, խտացնում հողաշերտը, որոշ չափով հարթեցնում հողի մակերևույթը: Սակայն հողաշերտի մակերևութային խտացման արդյունքում որոշ դեպքերում վերականգնվում է հողի մազականությունը: Վերջինս նպաստում է գոլորշիացմանը՝ մազանոթային ջրի ինտենսիվ հեռացմանը, նաև սահմանափակվում է օդի թափանցումը սերմնահատիկի մեջ, դանդաղում են ծլարձակման կենսաքիմիական ռեակցիաները:

Եթե ակոսահատակում հողի խտությունը կազմում է 0,9-1,1 գ/սմ<sup>3</sup>, ապա սերմնահատիկը ծածկող հողաշերտի խտությունն էլ համապատասխանաբար պետք է լինի 0,85-0,9 գ/սմ<sup>3</sup>:

Սերմադիչ տարբեր համալրումներով հացահատիկացան շարքացանների կիրառման արդյունավետությունը հիմնավորվել է բազմաթիվ հետազոտողների կողմից: Նրանց կարծիքով՝ անհրաժեշտ է գլանվակում կատարել նաև սերմնահատիկն ակոսահատակում տրորելով խրելու համար (А.И. Беднов, 1955, М.К. Амирханов, 1994):

Տարբեր գիտնականների կողմից առաջարկվող հացահատիկային մշակաբույսերի ցանքի ընդհանրացված տեխնոլոգիական սխեմայի համաձայն՝ սերմադիչ հանգույցը սերմերի ցանքն իրականացնում է ակոսահատակի ձևավորումով և գլանվակումով: Ընդ որում՝ գործածվում են տարբեր, այդ թվում՝ սլաքածն խոփիկներ: Կառուցվածքով հատկապես առանձնանում է շարքացանի համակցված հանգույցը, որը բաղկացած է կուլտիվատորային սլաքածն թաթիկից, սերմերի ցրիչից, խտացնող գլանվակից: Սլաքածն թաթիկը նախացանային մշակությանը զուգընթաց իրականացնում է նաև սերմերի և պարարտանյութի ցրում ակոսահատակում (շարքերի լայնությունը՝ 100 մմ), իսկ գլանվակը տրորում է սերմնահատիկները (X.C. Гайнанов и др., 1979):

Ցանքի տեխնոլոգիայում մեր կողմից առաջարկվող լրացման համաձայն՝ սերմնահատիկն ակոսահատակում գլանվակվում է ցրումից անմիջապես հետո, ինչը պահպանում է սերմնահատիկների հոսքի համաչափությունը:

Ցանքի առաջարկվող տեխնոլոգիական և համապատասխան սերմադիչ խոփիկի կառուցվածքային լուծումներով շարքացանի շահագործմամբ կարող ենք ակնկալել բերքի հավելում: Ակոսահատակի խտացման և սերմերի համաչափ ցրման շնորհիվ մշակաբույսերի աճի համար կապահովվեն հավասար սնման մակերես, հողի խոնավություն, լույս, էներգիա: Մինևույն ժամանակ հնարավոր կլինի արդյունավետ պայքար իրականացնել մոլախոտային բուսականության դեմ և ստանալ առավելագույն քանակի ու որակի, ցածր ինքնարժեքով բերք:

### Եզրակացություն

ՀՀ պարենային անվտանգության տեսանկյունից հացահատիկի արտադրության տնտեսական արդյունավետությունն ապահովելու համար կարևորվում է հողի մշակության նորագույն տեխնոլոգիաների կիրառումը:

Շաղագանքի տեխնոլոգիայի հիման վրա մշակված սերմադիչ խոփիկը հնարավորություն է տալիս նվազեցնել քիմիական պայքարի նպատակով իրականացվող միջոցառումները:

Հացահատիկի մշակության տեխնոլոգիայում շարքացանի կառուցվածքային նոր լուծումով սերմադիչ խոփիկի կիրառմամբ նպաստավոր պայմաններ կստեղծվեն սերմերի ծլարձակման և զարգացման նախնական փուլերում մշակաբույսերի աճի համար, իսկ քիմիական ներգործության նվազեցմամբ կբարելավվեն հողի ֆիզիկատեխնոլոգիական հատկությունները և միկրոֆաունան:

### Գրականություն

1. Ռաֆայելյան Ս.Վ., Մեսրոպյան Ա.Ս. Հացահատիկային շարքացանի նոր սերմադիչ խոփիկների տեխնոլոգիական ցուցանիշները // Ագրոգիտություն. - 2002. - N 11-12. - Էջ 559-562:
2. Амирханов М.К. Разработка и исследование универсального анкерно-дискового сошника зернотуковых сеялок точного посева: Автореферат диссертации к.т.н. - М., 1994. - 18 с.
3. Беднов А.И. К вопросу механизации узкорядного посева: Автореферат диссертации к.т.н. - Омск, 1955. - 13 с.
4. Бугаевский В.К., Кильдюшкин В.М., Романенко А.А. Условия эффективности нулевой обработки почвы на Кубани // Земледелие. - 2004. - N 2. - С. 21.

5. Гайнанов Х.С., Алеев Р.М., Романенко А.А. Подпочвенно-прессовый посев семян // Техника в сельском хозяйстве. - 1979. - N 3. - С. 71-72.
6. Карпенко А.Н., Халанский В.М. Сельскохозяйственные машины. - М.: Агропромиздат, 1989. - 527 с.
7. Агротехнологии в 2019 году, [www.agrotehcnology.com](http://www.agrotehcnology.com) (դիտվել է՝ 2019 թ. դեկտեմբերին):

## АННОТАЦИЯ

### Совершенствование технологии возделывания зерновых культур посредством применения уменьшения химической борьбы

В первой статье серии представлены способ снижения химической борьбы в технологии возделывания зерновых культур и ожидаемая экономическая эффективность.

Сошник, разработанный в соответствии с предлагаемой технологией разбросного сева, позволит поддерживать соразмерность потока семян, создаст благоприятные условия для роста и развития посевной культуры.

Следует отметить, что вследствие снижения химического воздействия улучшатся физико-технологические свойства почвы и микрофауна.

## ABSTRACT

### Improvement of Cereal Crop Cultivation Technology by Using the Opportunities in Chemical Control Reduction

In the first article of the presented series the way of chemical control reduction and the expected economic efficiency in the cultivation technology for the cereal crops are introduced.

The recommended ploughshare designed in consistent with the broadcast seeding technology will enable to keep the proportionality of the seed flow and to create favorable conditions for the crop growth and development.

It is worth mentioning that upon the reduction of chemical effect the physico-technological properties of the soils and micro-fauna will definitely improve.

Ընդունվել է՝ 25.12.2019 թ.  
Գրախոսվել է՝ 04.02.2020 թ.